








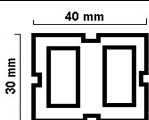


## CENÍK WPC TERASOVÝCH DÍLCŮ



TOR-MO-03.03.2016

foto	Název	Rozměr (mm)	Profil / typ	Cena (1 m <sup>2</sup> ) bez DPH	Cena (1 m <sup>2</sup> ) vč. DPH	Délka
	<b>Garapa</b>	25 x 140	 <ul style="list-style-type: none"> <li>* jemně drážkovaný hladký profil</li> <li>* kartáčovaný</li> </ul>	990 Kč	<b>1 198 Kč</b>	3 a 4 m
	<b>Orech</b>	25 x 140	 <ul style="list-style-type: none"> <li>* jemně drážkovaný hladký profil</li> <li>* kartáčovaný</li> </ul>	990 Kč	<b>1 198 Kč</b>	3 a 4 m
	<b>Eben</b>	25 x 140	 <ul style="list-style-type: none"> <li>* jemně drážkovaný hladký profil</li> <li>* kartáčovaný</li> </ul>	990 Kč	<b>1 198 Kč</b>	3 a 4 m
	<b>Palisandr</b>	25 x 140	 <ul style="list-style-type: none"> <li>* jemně drážkovaný hladký profil</li> <li>* kartáčovaný</li> </ul>	990 Kč	<b>1 198 Kč</b>	3 a 4 m


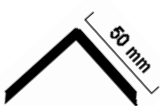

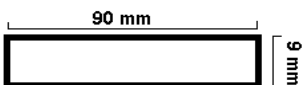
### Podkladové hranoly - WPC


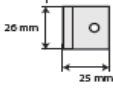

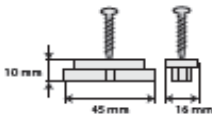


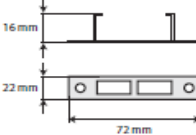
foto	Rozměr (mm)	Profil	Cena (1 bm) bez DPH	Cena (1 bm) vč. DPH	Délka
	30 x 40	 <p>40 mm 30 mm</p>	75 Kč	<b>91 Kč</b>	3 m

### Podkladové hranoly - exotické dřevo

foto	Rozměr (mm)	Profil	Cena (1 bm) bez DPH	Cena (1 bm) vč. DPH	Délka
	42/45 x 70		98 Kč	<b>119 Kč</b>	2,45 - 5,00 m (dle skladových zásob)

### Zakončovací lišty

foto	typ	Rozměr (mm)	Profil	Cena (1 bm) bez DPH	Cena (1 bm) vč. DPH	Délka
	<b>lišta "L"</b>	45 x 45	 <p>50 mm</p>	65 Kč	<b>79 Kč</b>	3 m
	<b>lišta plochá</b>	90	 <p>90 mm 9 mm</p>	95 Kč	<b>115 Kč</b>	2 m

Příslušenství						
foto	Název		Cena (1 ks) bez DPH	Cena (1 ks) vč. DPH	Počet ks/bal.	Poznámka
	Příchytky startovací (ocel)		12,00 Kč	14,50 Kč	100	prodej po ks
	Spojka s ocelovým vrutem		5,00 Kč	6,10 Kč	100	prodej po ks
	Spojka s černým vrutem		5,00 Kč	6,10 Kč	100	prodej po ks
	Příchytky na hranol k podkladu (ocel)		12,00 Kč	14,50 Kč	100	prodej po ks

Ceny platné na aktuální skladovou zásobu

Veškeré ceny vč. a bez DPH 21%

**DOPORUČENÝ NÁVOD K INSTALACI:**

Před pokládkou tedy, prosím, věnujte pozornost následujícímu:

- Pokládka musí být vždy realizována na rovný povrch a to buď na beton, beton s vodotěsnou izolací ( různé druhy vodotěsných izolací pro terasy ). Nedoporučujeme jako podklad i třeba fádne udusaný kačirek (1A / 1B), zde je vždy významné riziko nerovnoměrného sednutí podkladu a tím velké riziko znehodnocení celé podlahy.
- U realizace na betonovou desku vždy mějte na paměti spádování povrchu (minimálně 5mm/m), tak aby voda odtékala a dle spádování povrchu také pokládejte podkladní hranoly, tak aby nezadržovali vodu (1A)
- Vzdálenost mezi nosníky musí být vždy, při správné pokládce, max. 30-40cm od sebe
- Na přichycení prvního prkna je nutné používat startovací příchytky.
- Napojování prken je nutné realizovat tak, aby každý konec každého prkna ležel na svém samostatném nosníku, proto v místech kde prkna na sebe navazují, umísťujeme dva nosníky vedle sebe (musí být ale zachována mezera minimálně 5mm!)
- Při chladnějším počasí je třeba počítat s větším rezervou na dilatační prodloužení délky prken při budoucím zvýšení teploty. Prodloužení 3m dlouhého prkna je cca 0,6cm při rozdílu teplot mezi 20C a 30C.
- Čištění podlahy provádějte nejlépe pouze pomocí tlakové myčky a čisté vody. Pouze v případě mastných skvrn použijte doporučené prostředky z naší nabídky.
- Chraňte podlahu před zanesením zbytků písku, hrubé země apod. na povrch podlahy. Tvrdá písková zrnka by časem způsobily nevratné poškrábání povrchu podlahy.
- Podlahu není třeba natírat či jinak povrchově udržovat kromě běžného čištění vodou.

Při nedodržení těchto zásad může být omezena či může úplně zaniknout záruka na produkt!!

**DOPORUČENÝ POČET KOMPONENTŮ NA 1 m<sup>2</sup>:**

podkladový hranol	1 ks (3 bm) / 1 m <sup>2</sup>
příchytky na terasové prkno	22 ks / 1 m <sup>2</sup>
příchytky na hranol	8 ks / 1 m <sup>2</sup>